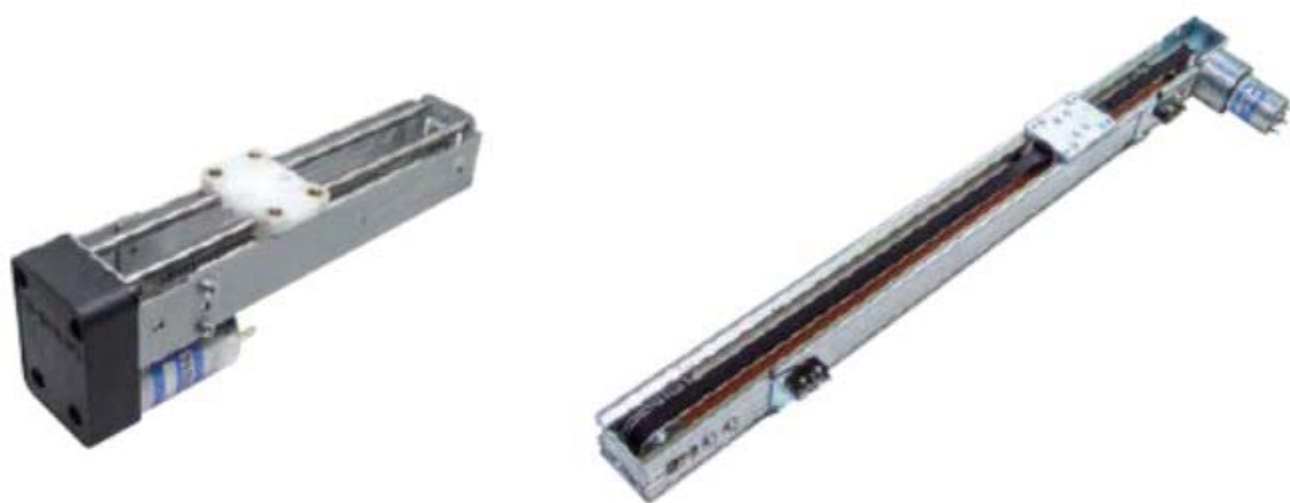


# リニア アクチュエータ

ネジ式アクチュエータ  
ストローク：50,75,100mm

ベルト式アクチュエータ  
ストローク：300,500,700mm



 **TSUKASA**  
ツカサ電工株式会社

## LINEAR ACTUATOR

# リニア・アクチュエータ



- LA ..... 172  
(ネジ式リニア・アクチュエータ)
- LC ..... 174  
(ベルト式長尺リニア・アクチュエータ)

# LA

プランジャタイプ | テーブルタイプ

主な使用例 発券機／両替機／ゲーム機

■品番説明

TG-47E-LA-100P-KA, 24V

①対応モータ

47E  
47F  
47G

②シリーズ名

LA

③ストローク

50 : 50mm  
75 : 75mm  
100 : 100mm

④取付タイプ

P : プランジャータイプ  
T : テーブルタイプ

⑤管理枝番

巻頭の品番説明を  
ご覧ください。

⑥定格電圧

24V : DC24V

■仕様

電圧	定格 DC24V
平歯車部減速比	1 / 8.325
直線運動変換部	外径φ6 ピッチ 1.5 30°台形ネジ
全体質量	約 150g

■動作性能

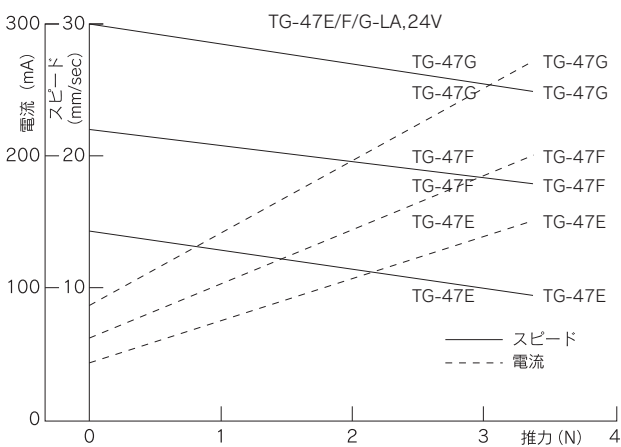
モータ名	47E	47F	47G
ストローク [mm]	MAX.50、75、100		
推力 [kgf]	1.0		
定格負荷速度 [mm/sec]	13.1	21.6	28.5
定格負荷電流 [mA (DC24V 時)]	MAX.130	MAX.180	MAX.210

■オーバーラン量 (無負荷時)

(参考値)

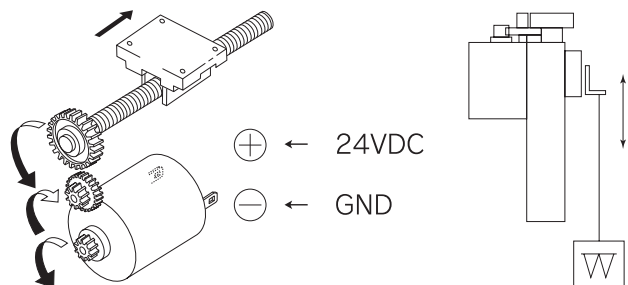
モータ名	端子間オープン状態		端子間ショート状態	
	モータ単体	アクチュエータ	モータ単体	アクチュエータ
47E	8.4 回転	0.68mm	4.5 回転	0.36mm
47F	17.6 回転	1.42mm	2.6 回転	0.21mm
47G	29.9 回転	2.42mm	3.2 回転	0.26mm

■特性表



■動作方向切換時の注意点

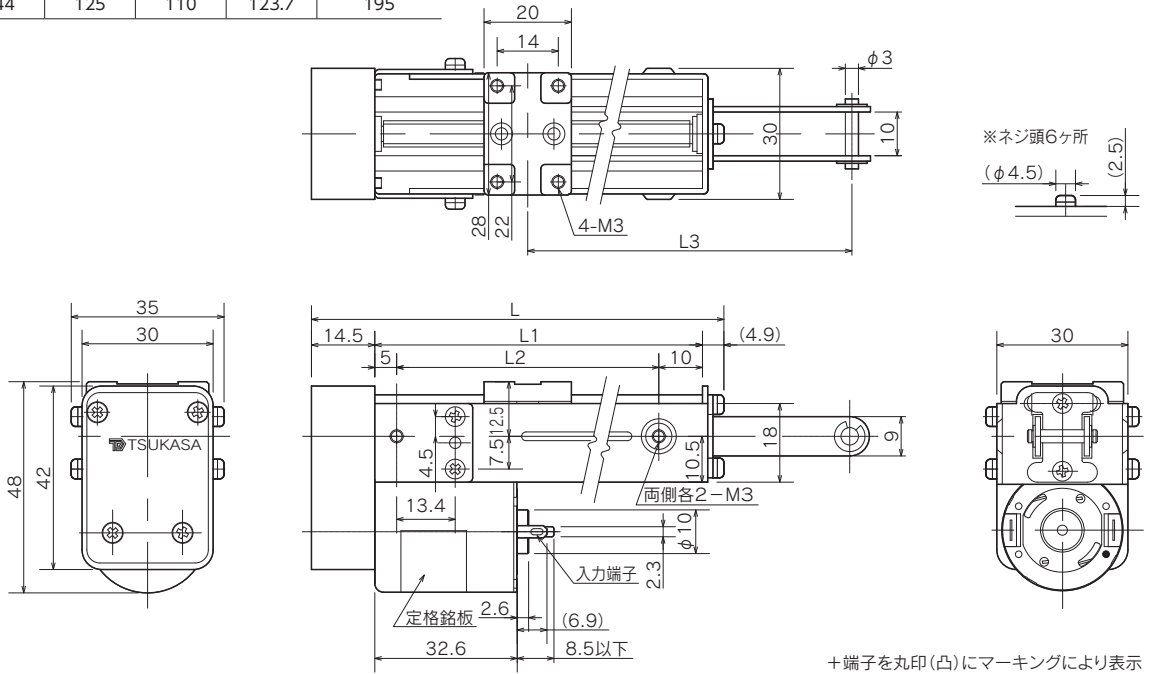
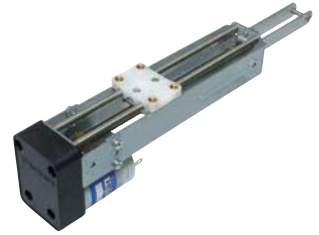
極性を逆にすれば、反対方向に進みます。  
テーブルが終点にぶつかる前に電源をOFFにしてください。  
ぶつかったまま通電しておく、歯車故障、モータ故障を起こします。



# プランジャータイプ

■外形図

ストローク	L	L1	L2	L3	質量 (g)
50	94	75	60	73.7	165
75	119	100	85	98.7	180
100	144	125	110	123.7	195

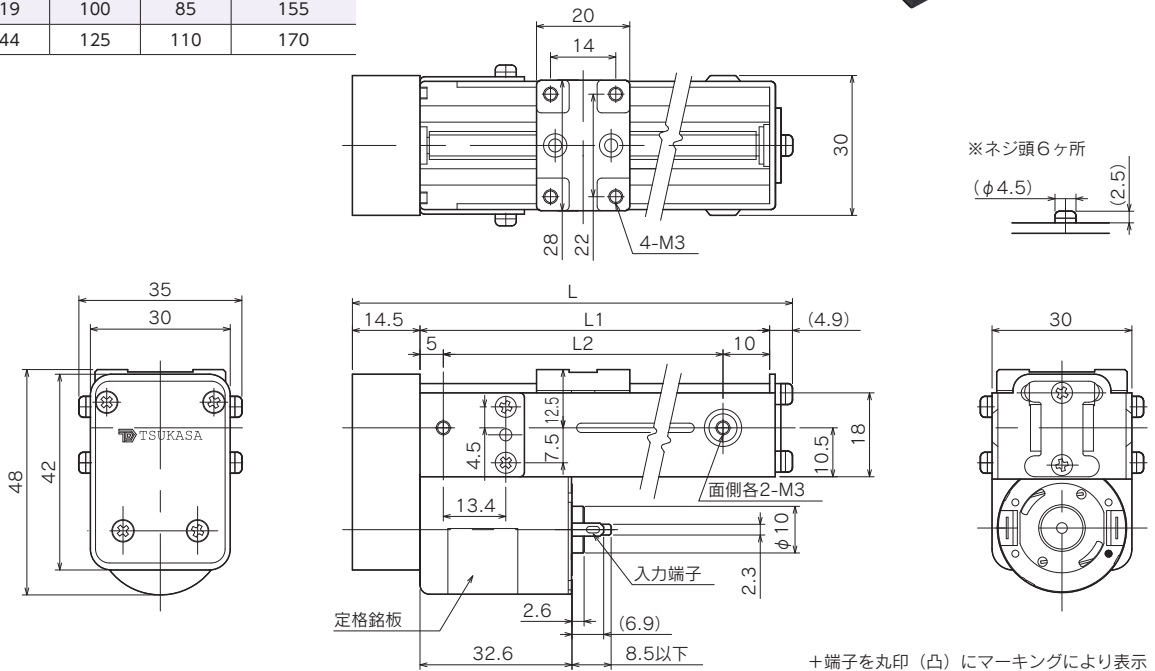


+端子を丸印(凸)にマーキングにより表示

# テーブルタイプ

■外形図

ストローク	L	L1	L2	質量 (g)
50	94	75	60	140
75	119	100	85	155
100	144	125	110	170



+端子を丸印(凸)にマーキングにより表示

アクチュエータ  
リニア・  
LA  
LC

# LC

SV

SM

WM

## 特徴

- ・軽量でコンパクト
- ・ギヤドモータの多彩なバリエーションにより、速度設定自由自在
- ・タイミングベルト駆動により高速化を実施
- ・豊富なストロークバリエーション
- ・ベルト駆動により低価格を実現
- ・検出器としてマイクロスイッチを標準装備

## 主な使用例

アミューズメント関係／エレベータ機構／搬送／移送機械／各種試験計測機器

### ■品番説明

## TG-47G-SM-150-LC5-HA, 24V

①                      ②                      ③                      ④      ⑤                      ⑥                      ⑦

<b>①対応モータ</b>	<b>②対応ギヤ</b>	<b>③減速比</b>	<b>④シリーズ名</b>	<b>⑤ストローク</b>	<b>⑥管理枝番</b>	<b>⑦定格電圧</b>
47E 47F 47G	SV SM WM	1/30 ~ 1/1000 : SM ギヤ 1/48 ~ 1/263 : WM ギヤ <small>※特性値一覧表からお選びください。</small>	LC	3 : 300mm 5 : 500mm 7 : 700mm T : 特殊	<small>巻頭の品番説明を ご覧ください。</small>	24V : DC24V

## ■その他

- ・エンコーダ取付可能（磁気式）
- ・TG-47 タイプ以外のギヤドモータも取付可能（SV・SM・WM ギヤヘッドのみ対応可）

## ■動作性能

モータ名	47E	47F	47G
ストローク [mm]	300、500、700 <sup>*1</sup>		
推力 [N] [kgf]	9.8 ~ 39.2 (1.0 ~ 4.0)		
速度 [mm/sec]	5 ~ 360		

シリーズ	LC3	LC5	LC7
質量 [g]	680	880	1090

※ 1 : その他のストロークはカスタム品対応となります。  
※ 質量にはモータ、ギヤの質量は含みません。

## ■機種選定について

- ギヤドモータカタログバリエーションの回転数から概略の速度計算ができます。

(例) TG-47E-SM-100-HA, 24V  
回転数が 43.4r/min の場合

$$\text{速度} = \frac{43.4\text{r/min} \times 69.07 \text{ (プーリー円周)}}{60 \text{ (sec)}} = 50\text{mm/sec}$$

※詳細な選定につきましては、弊社営業部へお問い合わせください。

# SV type



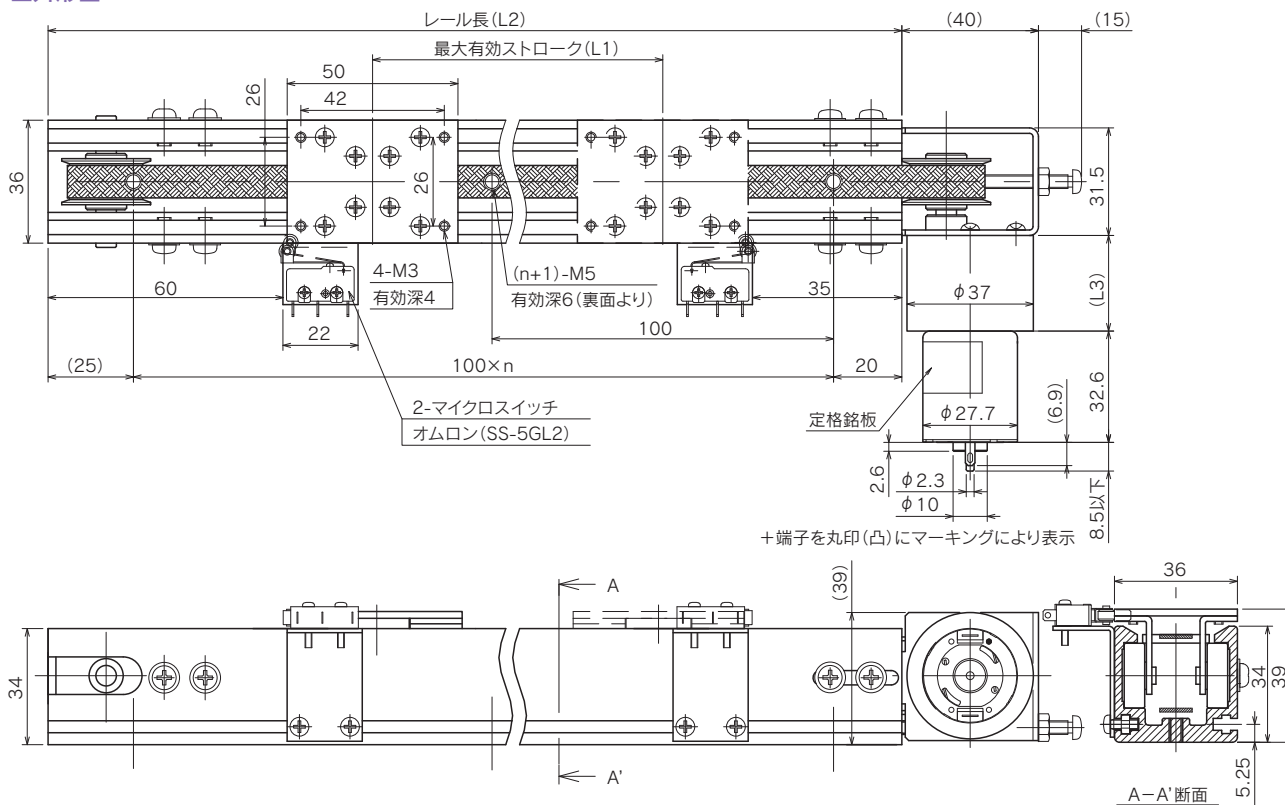
## LC レール仕様

シリーズ	LC3	LC5	LC7
L1 (mm)	300 以下	500 以下	700 以下
L2 (mm)	445	645	845
n (個)	4	6	8

## SV ギヤヘッドの場合 SV

減速比	L3 (mm)
1/30	25.5
1/50 ~ 1/100	
1/149 ~ 1/300	28.0
1/495 ~ 1/1006	30.5

## 外形図



リニア・アクチュエータ

LA

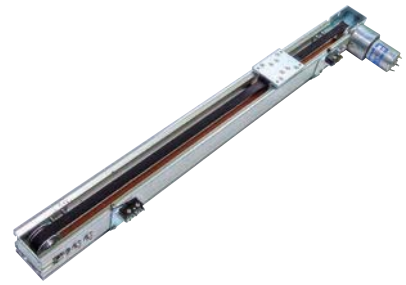
LC

## リニア・アクチュエータ特性値一覧表

(参考値)

品番	減速比	減速比									
		1/30	1/50	1/76	1/100	1/149	1/196	1/300	1/495	1/1006	
TG-47E-SV-LC □ (24V)	水平	速度 (無負荷時) [mm/sec]	167	106	71.3	54.6	37.2	28.3	18.6	11.4	5.6
		速度 (定格負荷時) [mm/sec]	167	106	71.3	54.6	37.2	28.3	18.6	11.4	5.6
		可搬重量 [N] (Kgf)	19.6 (2)	39.2 (4)	39.2 (4)	39.2 (4)	39.2 (4)	39.2 (4)	39.2 (4)	39.2 (4)	39.2 (4)
	垂直	速度 (無負荷時) [mm/sec]	—	—	71.3	54.6	37.2	28.3	18.6	11.4	5.6
		速度 (定格負荷時) [mm/sec]	—	—	67.2	50.7	34	26	16.9	10.5	5.4
		可搬重量 [N] (Kgf)	—	—	3.92 (0.4)	6.86 (0.7)	10.78 (1.1)	13.72 (1.4)	24.5 (2.5)	29.4 (3)	29.4 (3)
TG-47F-SV-LC □ (24V)	水平	速度 (無負荷時) [mm/sec]	266	168	112	85.6	58.1	44.3	29.1	17.7	8.7
		速度 (定格負荷時) [mm/sec]	266	168	112	85.6	58.1	44.3	29.1	17.7	8.7
		可搬重量 [N] (Kgf)	19.6 (2)	39.2 (4)	39.2 (4)	39.2 (4)	39.2 (4)	39.2 (4)	39.2 (4)	39.2 (4)	39.2 (4)
	垂直	速度 (無負荷時) [mm/sec]	—	168	112	85.6	58.1	44.3	29.1	17.7	8.7
		速度 (定格負荷時) [mm/sec]	—	159	106	80.7	53.9	41	26.9	16.6	8.5
		可搬重量 [N] (Kgf)	—	2.94 (0.3)	4.9 (0.5)	68.6 (0.7)	11.76 (1.2)	15.68 (1.6)	24.5 (2.5)	29.4 (3)	29.4 (3)
TG-47G-SV-LC □ (24V)	水平	速度 (無負荷時) [mm/sec]	356	222	147	112	75.7	57.7	37.8	22.9	11.3
		速度 (定格負荷時) [mm/sec]	356	222	147	112	75.7	57.7	37.8	22.9	11.3
		可搬重量 [N] (Kgf)	19.6 (2)	39.2 (4)	39.2 (4)	39.2 (4)	39.2 (4)	39.2 (4)	39.2 (4)	39.2 (4)	39.2 (4)
	垂直	速度 (無負荷時) [mm/sec]	356	222	147	112	75.7	57.7	37.8	22.9	11.3
		速度 (定格負荷時) [mm/sec]	345	215	142	108	72.3	55	36	22.1	11.1
		可搬重量 [N] (Kgf)	1.96 (0.2)	2.94 (0.3)	4.9 (0.5)	6.86 (0.7)	11.76 (1.2)	15.68 (1.6)	24.5 (2.5)	29.4 (3)	29.4 (3)

# SM type



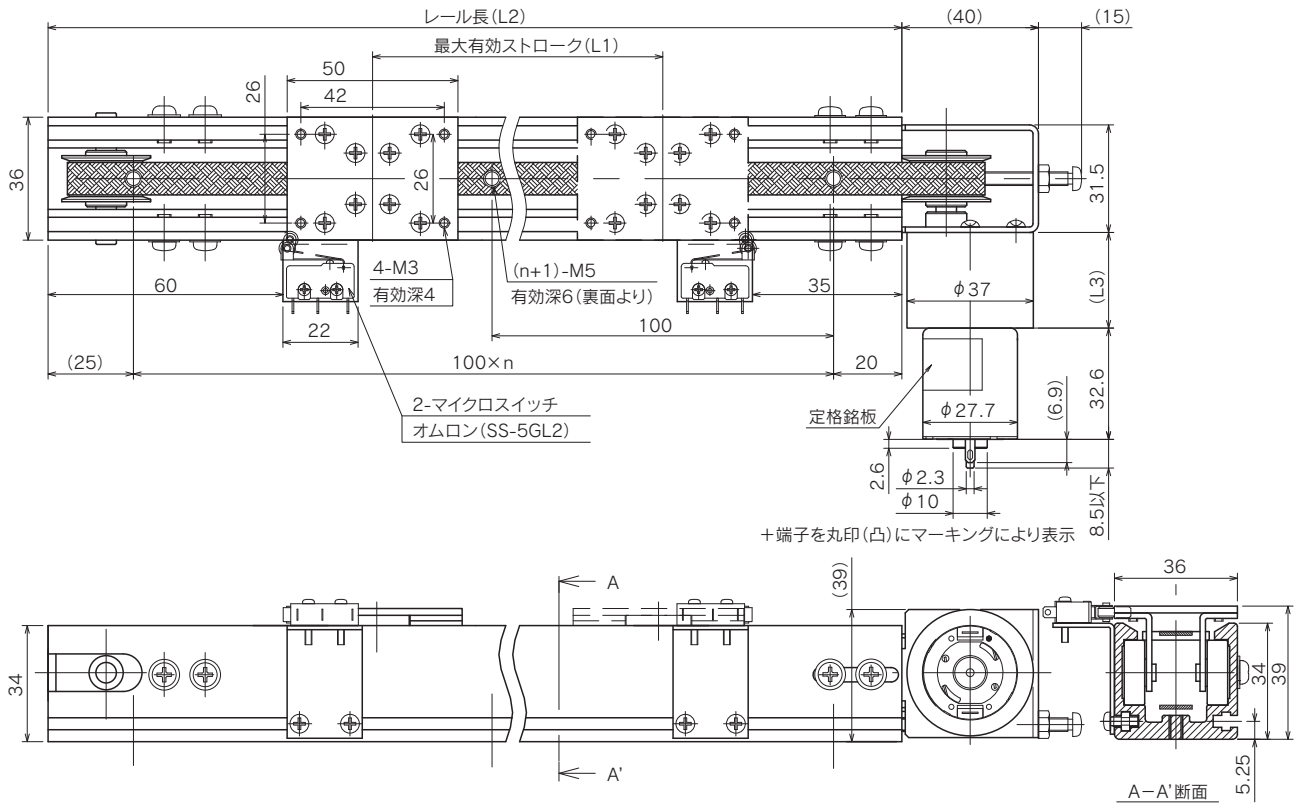
## LC レール仕様

シリーズ	LC3	LC5	LC7
L1 (mm)	300 以下	500 以下	700 以下
L2 (mm)	445	645	845
n (個)	4	6	8

## SM ギヤヘッドの場合 SM

減速比	L3 (mm)
1/30	25.5
1/50 ~ 1/100	28
1/150 ~ 1/300	30.5
1/500 ~ 1/1000	33

## 外形図



## リニア・アクチュエータ特性値一覧表

(参考値)

品番	減速比	速度 (mm/sec)									
		1/30	1/50	1/75	1/100	1/150	1/200	1/300	1/500	1/1000	
TG-47E-SM-LC □ (24V)	水平	速度 (無負荷時)	168	105	71.9	54.7	36.7	27.7	18.6	11.2	5.7
		速度 (定格負荷時)	168	105	71.9	54.7	36.7	27.7	18.6	11.2	5.7
		可搬重量 [N] (Kg)	19.6 (2)	39.2 (4)	39.2 (4)	39.2 (4)	39.2 (4)	39.2 (4)	39.2 (4)	39.2 (4)	39.2 (4)
	垂直	速度 (無負荷時)	—	—	71.9	54.7	36.7	27.7	18.6	11.2	5.7
		速度 (定格負荷時)	—	—	67.8	50.7	33.6	25.6	16.9	10.4	5.4
		可搬重量 [N] (Kg)	—	—	3.92 (0.4)	6.86 (0.7)	10.78 (1.1)	13.72 (1.4)	24.5 (2.5)	29.4 (3)	29.4 (3)
TG-47F-SM-LC □ (24V)	水平	速度 (無負荷時)	269	166	113	85.6	57.6	43.4	29.1	17.5	8.8
		速度 (定格負荷時)	269	166	113	85.6	57.6	43.4	29.1	17.5	8.8
		可搬重量 [N] (Kg)	19.6 (2)	39.2 (4)	39.2 (4)	39.2 (4)	39.2 (4)	39.2 (4)	39.2 (4)	39.2 (4)	39.2 (4)
	垂直	速度 (無負荷時)	—	166	113	85.6	57.6	43.4	29.1	17.5	8.8
		速度 (定格負荷時)	—	158	107	80.7	53.4	40.3	26.9	16.5	8.5
		可搬重量 [N] (Kg)	—	2.94 (0.3)	4.9 (0.5)	68.6 (0.7)	11.76 (1.2)	15.68 (1.6)	24.5 (2.5)	29.4 (3)	29.4 (3)
TG-47G-SM-LC □ (24V)	水平	速度 (無負荷時)	360	220	149	112	75.1	56.5	37.8	22.7	11.4
		速度 (定格負荷時)	360	220	149	112	75.1	56.5	37.8	22.7	11.4
		可搬重量 [N] (Kg)	19.6 (2)	39.2 (4)	39.2 (4)	39.2 (4)	39.2 (4)	39.2 (4)	39.2 (4)	39.2 (4)	39.2 (4)
	垂直	速度 (無負荷時)	360	220	149	112	75.1	56.5	37.8	22.7	11.4
		速度 (定格負荷時)	348	213	143.3	108	71.6	54	36	21.9	11.2
		可搬重量 [N] (Kg)	1.96 (0.2)	2.94 (0.3)	4.9 (0.5)	6.86 (0.7)	11.76 (1.2)	15.68 (1.6)	24.5 (2.5)	29.4 (3)	29.4 (3)

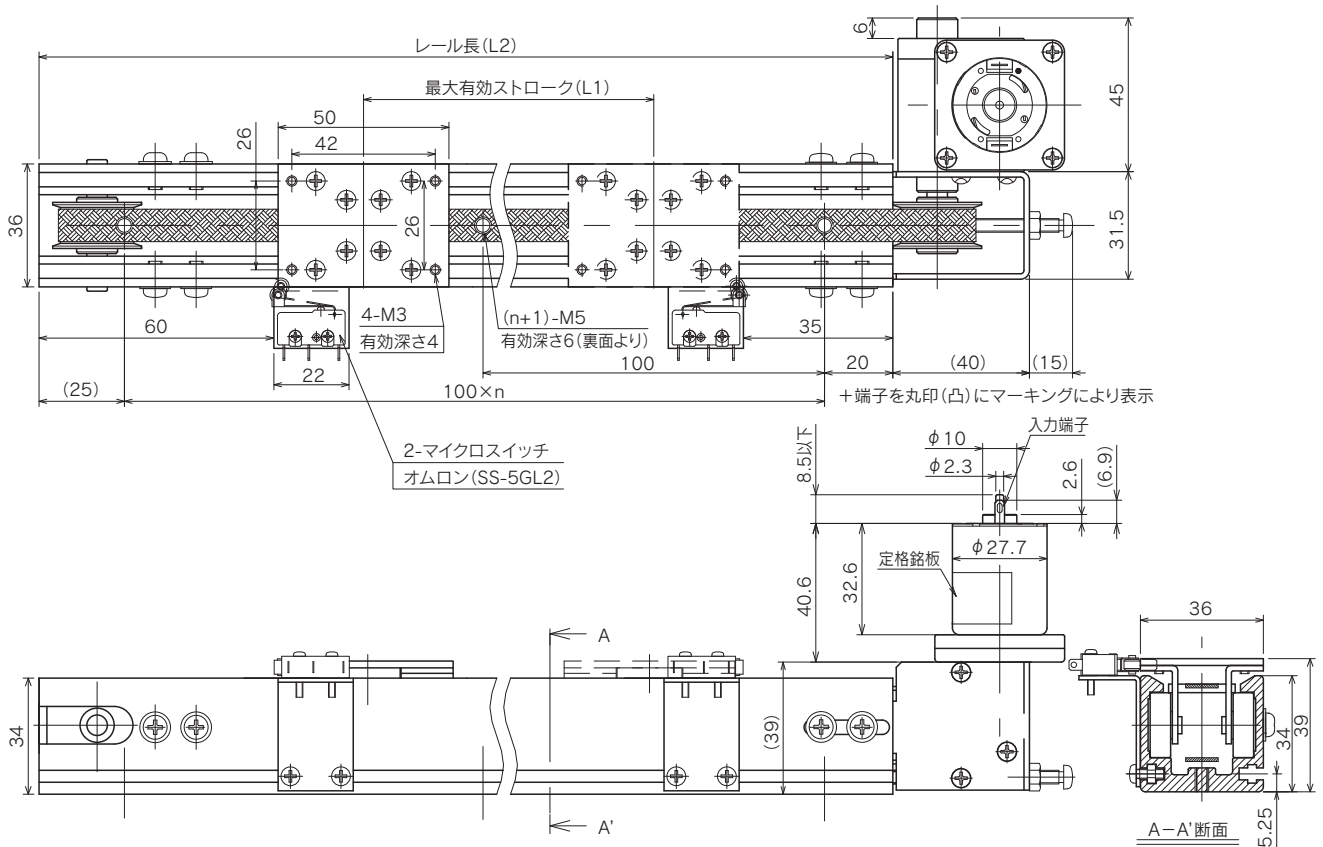
# WM type



## LC レール仕様

	LC3	LC5	LC7
L1 (mm)	300 以下	500 以下	700 以下
L2 (mm)	445	645	845
n (個)	4	6	8

## 外形図



リニア・アクチュエータ

LA

LC

## リニア・アクチュエータ特性値一覧表

(参考値)

品番	減速比	1				
		48	113	145	263	
TG-47E-WM-LC □ (24V)	水平	速度 (無負荷時) [mm/sec]	93.1	43.9	34.7	20.3
		速度 (定格負荷時) [mm/sec]	93.1	43.9	34.7	20.3
		可搬重量 [N] (Kgf)	39.2 (4)	39.2 (4)	39.2 (4)	39.2 (4)
	垂直	速度 (無負荷時) [mm/sec]	—	43.9	34.7	20.3
		速度 (定格負荷時) [mm/sec]	—	41.9	32.3	15.3
		可搬重量 [N] (Kgf)	—	1.96 (0.2)	3.92 (0.4)	9.8 (1)
TG-47F-WM-LC □ (24V)	水平	速度 (無負荷時) [mm/sec]	148	67.9	53.5	30
		速度 (定格負荷時) [mm/sec]	148	67.9	53.5	30
		可搬重量 [N] (Kgf)	39.2 (4)	39.2 (4)	39.2 (4)	39.2 (4)
	垂直	速度 (無負荷時) [mm/sec]	—	67.9	53.5	30
		速度 (定格負荷時) [mm/sec]	—	61.2	47.4	26.8
		可搬重量 [N] (Kgf)	—	5.88 (0.6)	8.82 (0.9)	13.72 (1.4)
TG-47G-WM-LC □ (24V)	水平	速度 (無負荷時) [mm/sec]	214	95.1	74.5	41.4
		速度 (定格負荷時) [mm/sec]	214	95.1	74.5	41.4
		可搬重量 [N] (Kgf)	39.2 (4)	39.2 (4)	39.2 (4)	39.2 (4)
	垂直	速度 (無負荷時) [mm/sec]	214	95.1	74.5	41.4
		速度 (定格負荷時) [mm/sec]	205	86.1	67.5	37.2
		可搬重量 [N] (Kgf)	1.96 (0.2)	9.8 (1)	12.74 (1.3)	22.54 (2.3)



Dotted lines for writing.