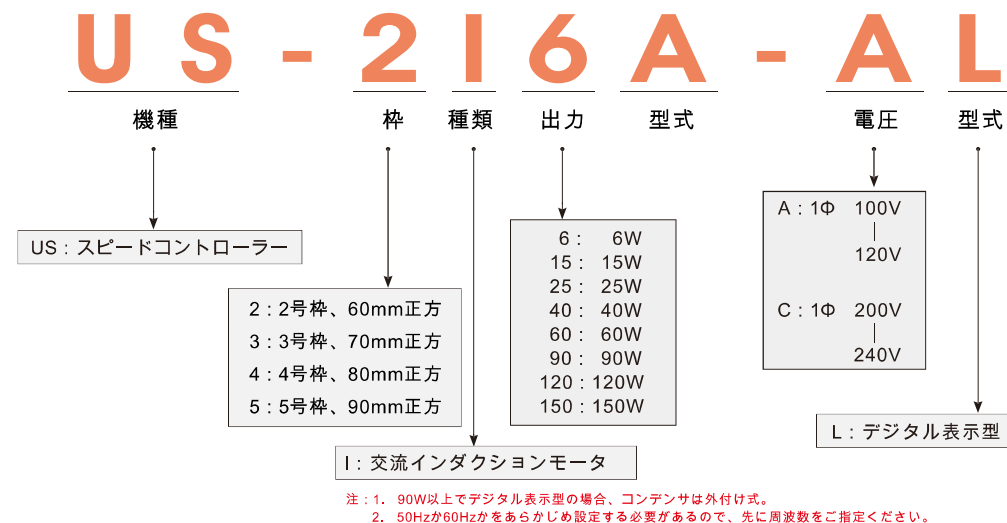


スピードコントローラー Variable Speed Controller



組立式スピードコントローラー品番の見方



製品の概要

Product Feature

高性能

- 1) 安定性の高いスピードコントロール
- 2) 無段変速電子式ブレーキ
- 3) モデルごとにさまざまな動力伝達特性を用意

応用範囲

AC インダクションモータスピードに応じて組み立て式と分離式を選択が可能。
組立て式：一方向運転。
分離式：回転速度や時間などあらゆる面でコントロール可能。

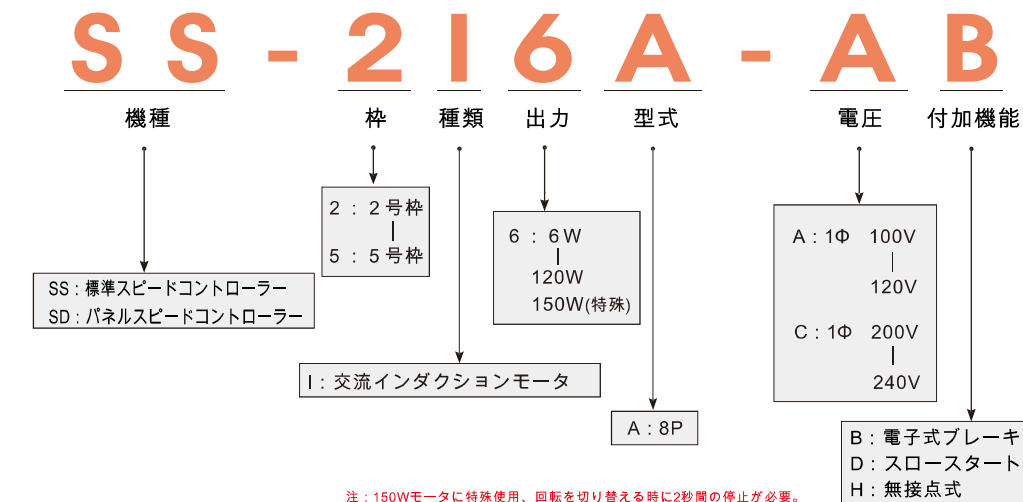
Performance

- 1) Motor speed control, high stability
- 2) Stepless speed
- 3) Transmission characteristics according to a range of different forms of choice

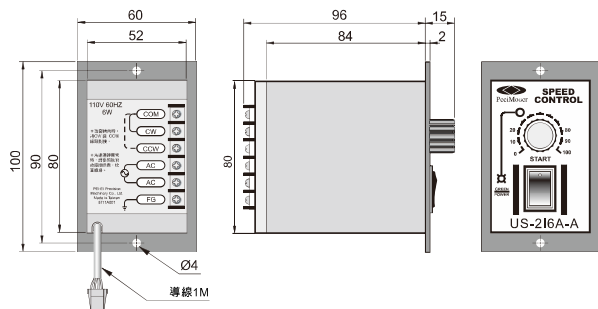
Structure

AC induction motor is suitable for a variety of transmission speeds requires modular and discrete choice
Combined: unilateral speed control
Separation formula: can be used for speed, time, and other aspects of the control application

分離式スピードコントローラー品番の見方



US-2I6A-A(C)~US-5I150A-A(C)

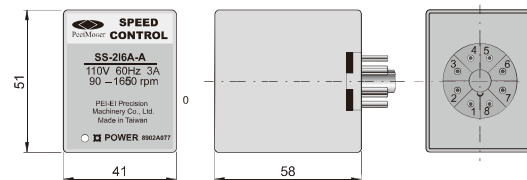


延長コード仕様表

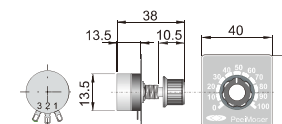
延長コード仕様	
984-2205006-X6	0.5 M
984-2210006-X6	1 M
984-2220006-X6	2 M
984-2230006-X6	3 M

SS型仕様

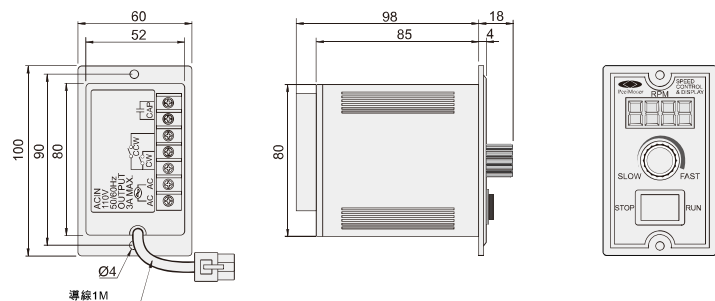
SS-2I6A-A(C)
SS-2I6A-A(C)B



調整用可変抵抗器仕様

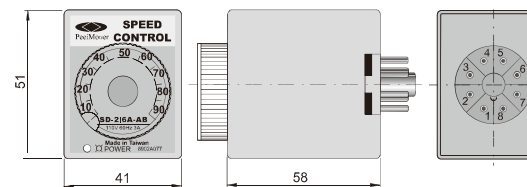


US-2I6A-A(C)L~US-5I150A-A(C)L

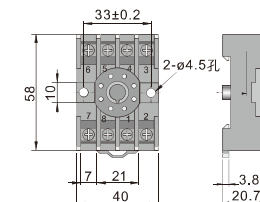


SD型仕様

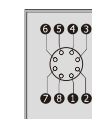
SD-2I6A-A(C)
SD-2I6A-A(C)B



コントローラーフレーム仕様8P



8Pフレーム



トラブルシューティング

故障コード	異常内容	原因	対処方法
1	モータが全速運転し、スピード調整できない	モータスピードフィードバックジェネレータの接続不良	フィードバックジェネレータからスピードコントローラーまでの配線を確認
2	モータが回転しない	モータ結線異常	モータからスピードコントローラーまでの配線に接触不良がないか検査する
3	過負荷	過負荷またはモータが回らない	1.異物が詰まっていないか検査 2.モータ容量が十分かどうか検査

注：本製品に異常があった場合は、上記の通りに対応して下さい。

SS-2I6A-A(C)

