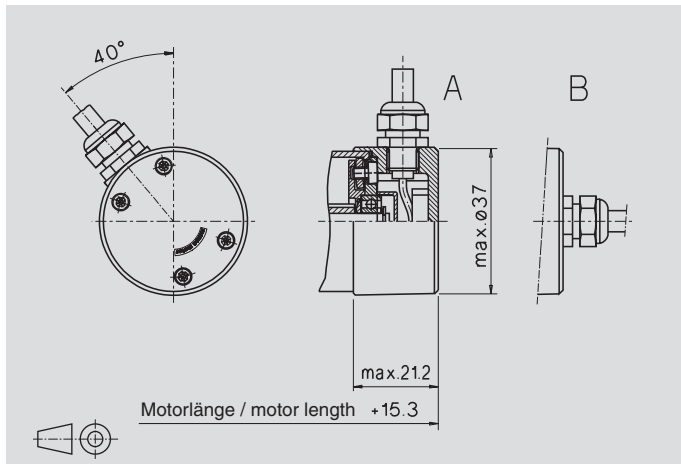


エンド・キャップ



エンド・キャップ：maxon DC motor RE 35 用

モータの詳細については130ページ参照。

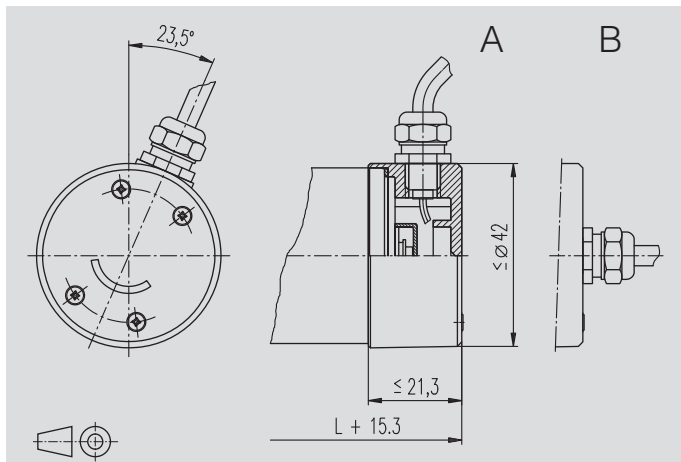
- プラスチック・ハウジング
- 防水規格IP 54適合
- 500 mmケーブル付属、AWG 20 (2 x 0.5 mm²) 他の長さも可能
- ラジアルまたはスラスト方向のケーブル出し
- 組み合わせのみで出荷 (端子側シャフトの切断が必要)

ケーブル配置

ケーブルNo.	色	モータ
1	黒	+端子
2	黒	-端子

注文番号

型番	バージョン/説明
137235	A ラジアル方向ケーブル出し (500 mm)
137234	B スラスト方向ケーブル出し (500 mm)



エンド・キャップ：maxon DC motor RE 40 用

モータの詳細については132ページ参照。

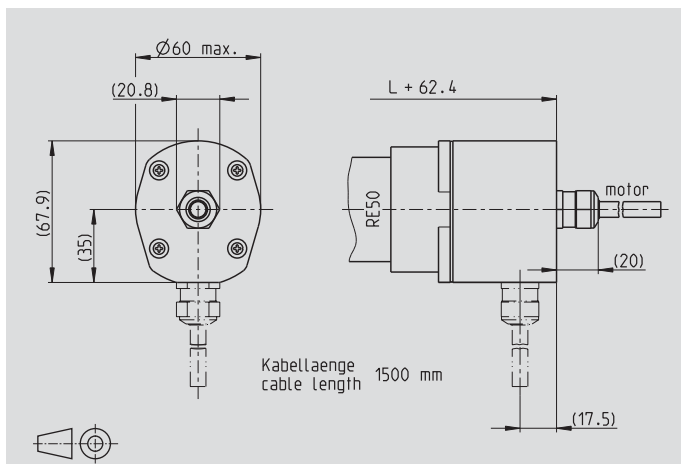
- プラスチック・ハウジング
- 防水規格IP 54適合
- 500 mmケーブル付属、AWG 20 (2 x 0.5 mm²) 他の長さも可能
- ラジアルまたはスラスト方向のケーブル出し
- 組み合わせのみで出荷 (端子側シャフトの切断が必要)

ケーブル配置

ケーブルNo.	色	モータ
1	黒	+端子
2	黒	-端子

注文番号

型番	バージョン/説明
232341	A ラジアル方向ケーブル出し (500 mm)
232343	B スラスト方向ケーブル出し (500 mm)



エンド・キャップ：maxon DC motor RE 50 用

モータの詳細については133ページ参照。

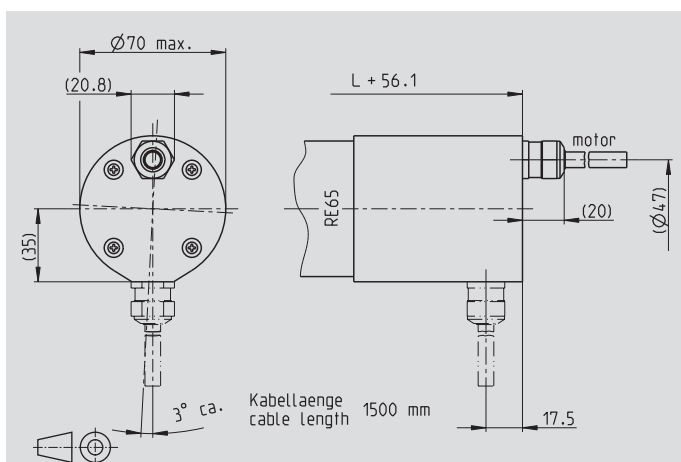
- アルミニウム・ハウジング
- 防水規格IP 54適合
- 1500 mmケーブル付属、AWG 18 (2 x 1.0 mm²) 他の長さも可能
- ラジアルまたはスラスト方向のケーブル出し
- 組み合わせのみで出荷

ケーブル配置

ケーブルNo.	色	モータ
1	白	+端子
2	茶	-端子

注文番号

型番	バージョン/説明
386056	A ラジアル方向ケーブル出し (1500 mm)
386055	B スラスト方向ケーブル出し (1500 mm)



エンド・キャップ：maxon DC motor RE 65 用

モータの詳細については134ページ参照。

- アルミニウム・ハウジング
- 防水規格IP 54適合
- 1500 mmケーブル付属、AWG 18 (2 x 1.0 mm²) 他の長さも可能
- ラジアルまたはスラスト方向のケーブル出し
- 組み合わせのみで出荷

ケーブル配置

ケーブルNo.	色	モータ
1	白	+端子
2	茶	-端子

注文番号

型番	バージョン/説明
386004	A ラジアル方向ケーブル出し (1500 mm)
386003	B スラスト方向ケーブル出し (1500 mm)