

# FAULHABER BXT

## アウターロータ技術を使用した ブラシレスフラットモータ

BXTシリーズのアウターロータモータは新しい基準を設定します。革新的なコイル技術と最適なデザインにより、BXTモータは最大で134 mNmトルクを実現します。重量とサイズ比でのトルク率は並ぶものはありません。ロータに14個の高性能希土類磁石とステータに12個の歯がある鉄心モータは、わずか14 mm、16 mm、21 mmの長さであり、高トルクの短いドライブソリューションを必要とする用途に適しています。光学および磁気エンコーダ、ギアヘッド、コントロールと組み合わせることで、コンパクトなドライブシステムになります。

### シリーズ

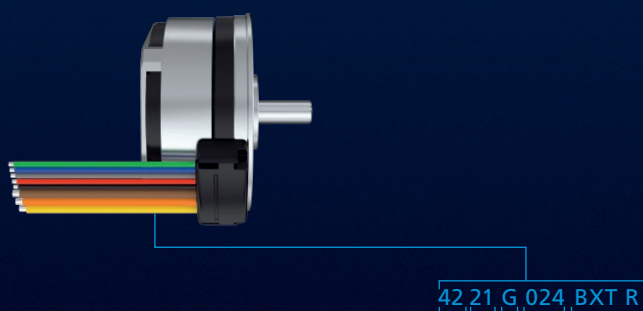
2214 ... BXT R	2214 ... BXT H
3216 ... BXT R	3216 ... BXT H
4221 ... BXT R	4221 ... BXT H

### 特長

モータ直径	22 ... 42 mm
モータ長	14 ... 21 mm
定格電圧	6 ... 48 V
速度	最大 10.000 min <sup>-1</sup>
トルク	最大 134 mNm
連続出力	最大 100 W

### 製品コード番号

42	モータ径 [mm]
21	モータ長 [mm]
G	シャフトタイプ
024	定格電圧 [V]
BXT	製品系列
R	オープン構造



### 本シリーズの特長

- 非常に高トルクの外ロータモータ
- 最大 100 W の連続出力
- 重量とサイズに比して優れたトルク率
- スペースの制約が高い用途向けのフラットデザイン。長さの範囲は 14 ~ 21 mm。
- 対応する光学および磁気エンコーダ、ギアヘッド、コントロールが入手可能
- 14 極構造

