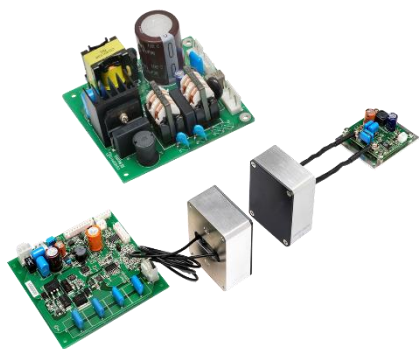


50W 非接触給電モジュール

50W Wireless Power Transfer Module BWS-series

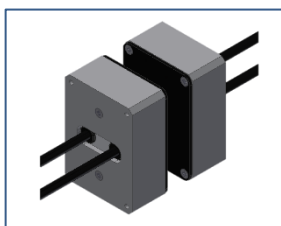
電磁誘導方式を用いた高効率非接触給電システム



特徴

- 高効率な非接触電力伝送が可能
- 50W までの大電力伝送が可能
- CCCV 回路内蔵 (Li-ion バッテリ充電可能)
- 高周波利用設備申請が不要 (50W 以下)
- 位置ズレに対しても高効率を維持
- 小型設計
- 過電流保護機能付
- 過電圧保護機能付
- 異物検出機能付
- ON/OFF 制御機能付
- 動作状態信号出力機能付
- 動作温度 $-20^{\circ}\text{C} \sim +50^{\circ}\text{C}$

2 種類の送受電コイル



〈ソレノイド式〉
BWS50-28S1R5



〈ポケット式〉
BWS50U-28S1R5

仕様

本製品の詳細はコチラ→



型名 Models BWS Series	入力電圧範囲 Input V Vac~Vac	出力電圧 Output V Vdc	出力電流 Output I A	リップルノイズ* Ripple Noise mVpp(typ)	効率 Efficiency % (typ)	入力変動 Line Reg. % (typ)	負荷変動 Load Reg. % (typ)
BWS50-28S1R5	85~264	28.7	1.5	200	81	20	20
BWS50U-28S1R5	85~264	28.7	1.5	200	82	20	20

全体構成

品名	形名	定格入力電圧	定格出力	備考
PFCモジュール	BWS50(U)-28S1R5P	AC100/200V	DC360V	PFC (力率改善) 回路
送電モジュール (TX)	BWS50(U)-28S1R5T	DC360V	—	インバータ回路、送電トランスで構成
受電モジュール (RX)	BWS50(U)-28S1R5R	—	28.7V	受電トランス、整流回路、CCCV回路で構成

株式会社ベルニクス

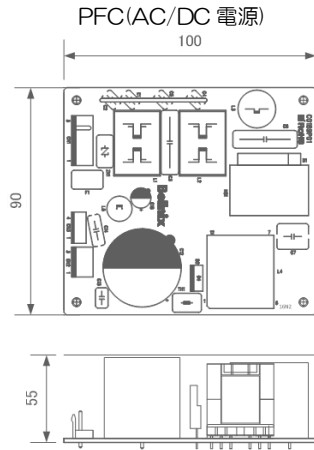
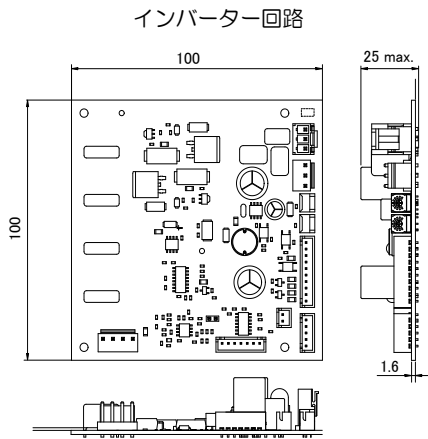
埼玉県さいたま市南区根岸 5-7-8 〒336-0024
 TEL : 048-864-7733 FAX : 048-861-6402
 E-mail : info@bellnix.co.jp
 URL : http://www.bellnix.co.jp/

No.C037-0.0

Bellnix[®]

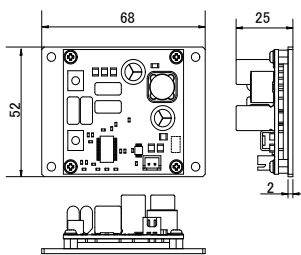
外形寸法図

Unit:mm

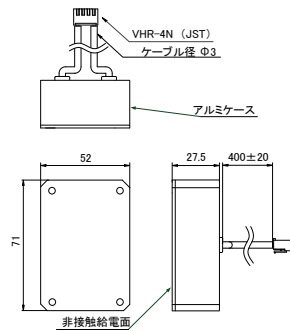


CCCV コンバーター

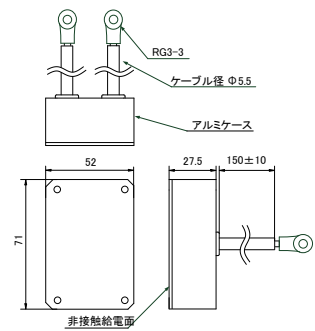
BWS50-28S1R5 用



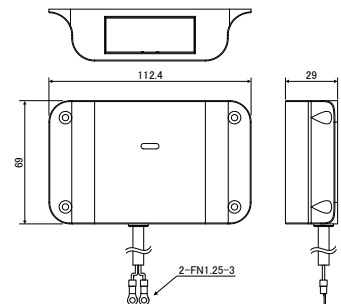
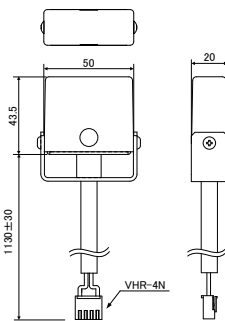
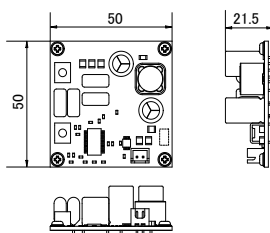
送電トランス(TX)



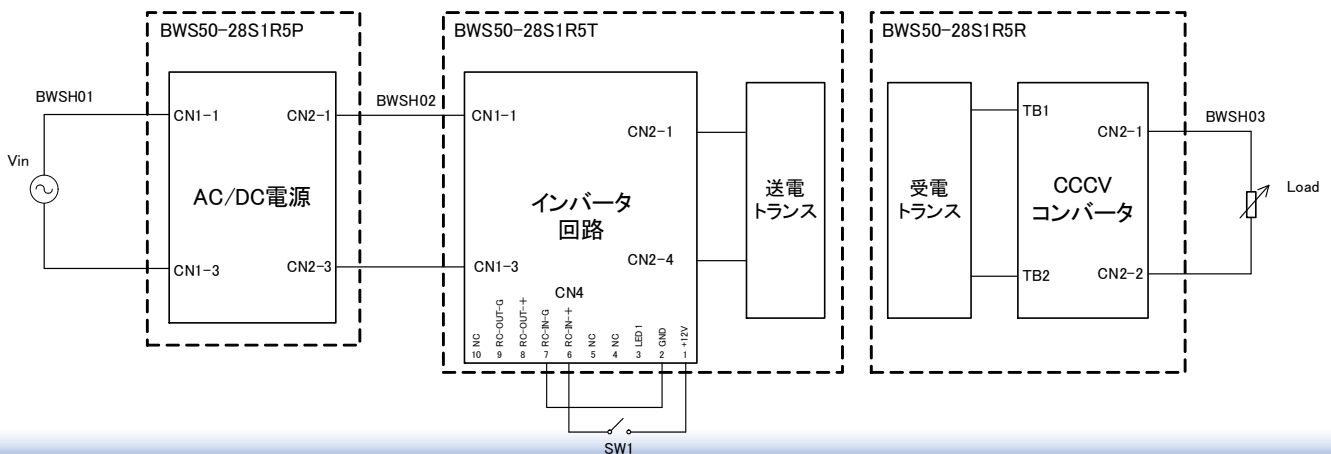
受電トランス(RX)



BWS50U-28S1R5 用



標準接続図



株式会社ベルニクス

埼玉県さいたま市南区根岸 5-7-8 〒336-0024

TEL : 048-864-7733 FAX : 048-861-6402

E-mail : info@bellnix.co.jp

URL : http://www.bellnix.co.jp/

No.C037-0.0

Bellnix