

## M8 LIDAR SENSOR センサー

QuanergyのM8™ LiDARセンサーは、コンパクトで強固な設計であり、かつ高い品質基準を満たすコストパフォーマンスの高い製品です。複数のレーザービームとTime-of-Flight(TOF)による距離測定結果から3Dポイントクラウドデータが出力されます。M8は過酷な環境での使用に耐えうる初めての高解像度のTOF LiDARセンサーです。昼夜問わず機能し、雨、霧、雪、埃などの悪条件でも高い信頼性と耐久性を有します。

M8ファミリーには数種類のモデルがあり、多様な顧客、アプリケーションに対応可能です。業種やレンジの要求に応じ、M8-Core, M8-Plus, M8-Ultra, M8-PoE+の選択肢があります。

さらにM8 LiDARセンサーは非常に高い品質と信頼性の基準で設計、製造されており、QuanergyのISO9001:2015基準での品質管理を満たしたものです。自動車業界との協業によりM8は強固で高品質の基準で開発されました。

### アプリケーション

Quanergyの3D LiDARセンサーM8は、従来のM8ではコストが合わなかったセキュリティや産業オートメーション、交通機関、マッピングなどの新しい分野でのLiDAR使用を可能とします。Quanergyのスマートセンシングソリューションは車載、ロボット、製造設備、監視システムなど様々なプラットフォームに適用可能で、高速3D検知、測定、追跡、認識、分類を行います。さらにQortex™ (Quanergyの先進認識ソフトウェア) によるリアルタイムシナリオ分析からのトリガーベースのアクション構築も可能となります。

- 輸送システム: LiDARを使用した ADAS (先進ドライバー支援システム) や自動運転によって、死角、視界不良、交通フローの変更、不注意による自動車事故を実質的に排除可能です。
- セキュリティ: LiDAR ベースの監視、スマート検知により、住居、ビル、施設のセキュリティをより高め、インテリジェントにすることができます。
- 産業オートメーション: 工場、倉庫、配送センターをより効率よく、安全に運営することが可能です。
- マッピング: 高精度で正確な3Dマップによって、ナビゲーションや地上または上空からの測量を改善します。

### 製品の特徴

- 低価格
- 高パフォーマンス
  - ロングレンジ
  - 高い水平解像度
  - ピンポイントの精度
- 妥協なき信頼性
- 高品質
- コンパクト
- 軽量
- 低消費電力

### 製品概要

- 8レイヤー
- 広いField of View (FOV)
- デイビジョン、ナイトビジョン (IRヒートシグニチャ不要)
- 埃、霧、雨、雪による偏向への補正
- タイムスタンプデータまたはマルチセンサー同期の為のPPS入力信号
- マルチセンサーからのクロストークを排除した設計
- Linux及びWindows Q-View™ センサー管理ツール
- ROSドライバー
- Qortex認識ソフトウェアとの互換性
- オプションでIEEE 802.3at PoE+サポート



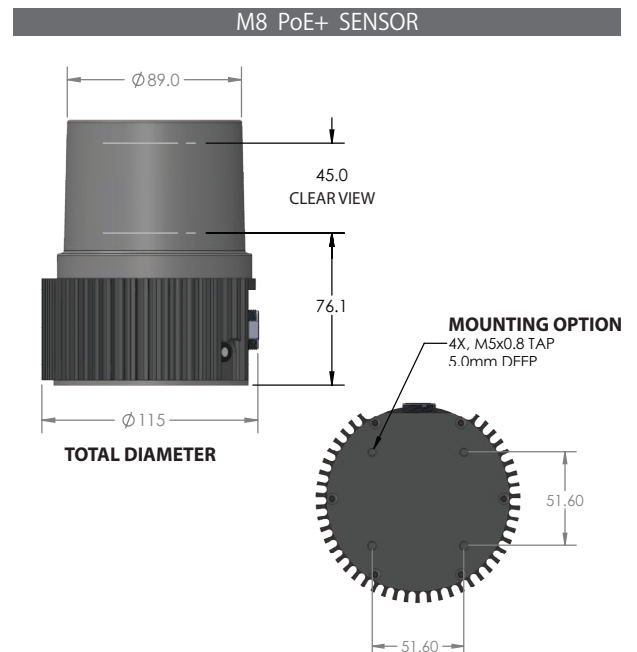
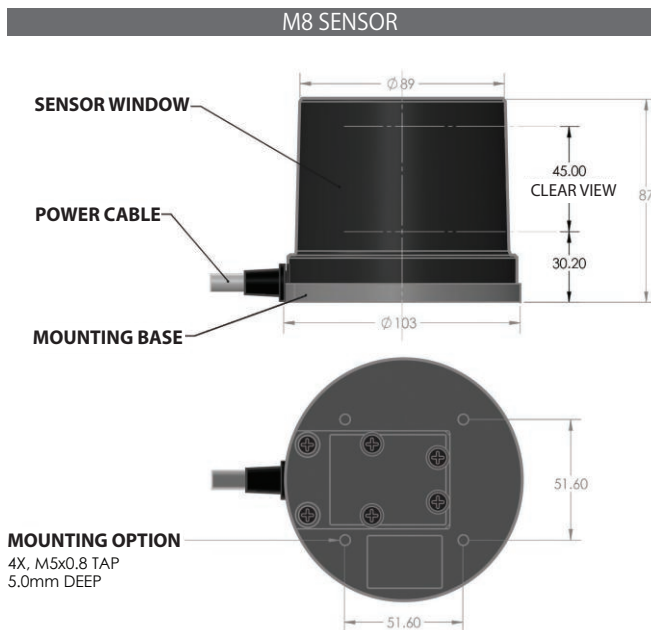
M8-Core  
M8-Plus  
M8-Ultra

M8-PoE+

# M8 SENSOR SPECIFICATIONS

PARAMETER	M8-CORE	M8-PLUS	M8-ULTRA	M8-PoE+
Laser Class	Class I (Eye Safe, IEC 60825-1)			
Wavelength	905 nm			
Measurement Technique	Time of Flight (TOF)			
Minimum Range	0.5 m (80% reflectivity)			
Maximum Range	>100 m (80% reflectivity)	>150 m (80% reflectivity)	>200 m (80% reflectivity)	>150 m (80% reflectivity)
Range Accuracy (1σ at 50m)	<3 cm			
Frame Rate (Update Frequency)	5-20 Hz			
Angular Resolution	0.03–0.13° dependent on frame rate			
Detection Layers	8			
Field of View (FOV)	Horizontal: 360° , Vertical: 20° (+3° /-17° )			
Output Connection	M19 Connector — 100/1000 Mbps Ethernet			RJ45 802.3at (PoE+)
Data Outputs	Angle, Distance, Intensity, Synchronized Time Stamps			
Returns	3			
Output Rate	420,000 points per second (1 return) 1.26M points per second (3 returns)			
Nominal Power	17 W			19 W
Operating Voltage	24 VDC +/- 1.2 V			37-57 VDC
Operating Temperature	- 20° C to +60° C (-4° F to +140° F)			
Storage Temperature	- 40° C to +105° C (-40° F to +220° F)			
Nominal Weight	900 g			1360 g
Dimensions	103 mm diameter x 87 mm height			115 mm diameter x 133 mm height
Shock & Vibration	ETSI EN 300 019-2-5, IEC Class 5M3			
Environmental Protection	IP69K			IP67
Certifications and Compliance	FDA, FCC, CE, RoHS, WEEE, IEC-60079-15, ASTM G154			
Warranty	2 Years			

Specifications are subject to change without notice



© November 2018 Quanergy Systems, Inc. QPN 98-00037 Rev

製造元



販売代理店



本 社 〒169-0074  
TEL : 03-6386-0611  
名古屋支店 〒461-0001  
TEL : 052-930-6116  
大阪支店 〒532-0003  
TEL : 06-7662-9048

東京都新宿区北新宿2-21-1 新宿フロントタワー  
FAX : 03-5386-8234  
愛知県名古屋市中区泉2-27-14 東海関電ビル  
FAX : 052-930-6118  
大阪府大阪市淀川区宮原1-1-1 新大阪阪急ビル  
FAX : 050-3153-0020