

住宅用&産業用 LiB 蓄電池電源

(LiB:リチウムイオン電池の略)

- ・低価格、高信頼性の LiB を用いた 300V12kWh 蓄電池電源
- ・アクティブ Cell バランサで組電池の**高安全性と長寿命化実現** (ACB)
- ・遠隔監視システム導入により**安心な運用を実現**

《LiB 蓄電池電源外観》



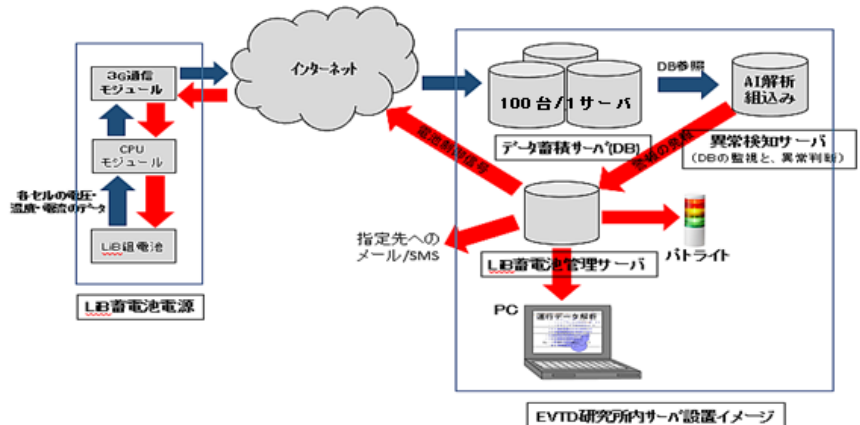
《12kWh 蓄電池電源仕様》

項目		内容
SCiB LiB 蓄電池電源	容量(Ah)	40.0
	組電池電圧(V)	300
	組電池容量(kWh)	12
	出力電圧(V)	110
	サイズ(mm)	W 830 × D660 × H 690
	重量(kg)	約 180

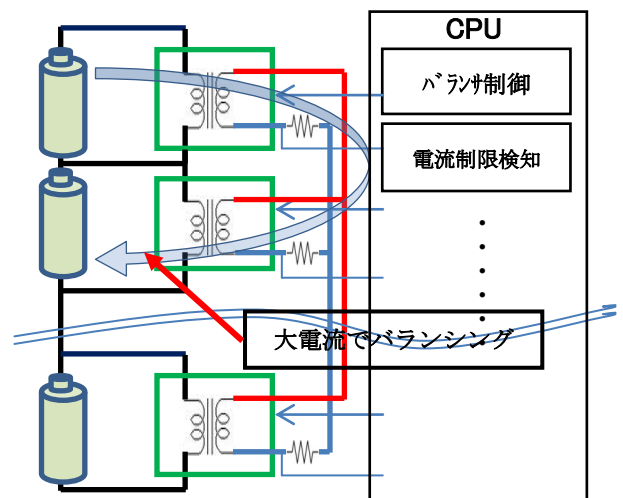
《特徴》

- ① 12.0kWh の大容量住宅用蓄電池電源
- ② 低価格・高信頼性の東芝製 SCiB 電池(15,000 ㊦寿命)にアクティブ Cell バランサ(ACB)を内蔵したことで**高安全性とさらなる高信頼性を実現**
- ③ ACB は**高容量 Cellから低容量 Cell へエネルギーを補充**する機能であり、各 Cell の容量バラツキを是正して**組電池としての長寿命化を実現**
- ④ 遠隔監視システム導入により不具合を未然に防止でき、運用上の**安全性確保**とメンテナンス等の**サービス提供**
- ⑤ 上記内容により顧客が**安心して使用**できるシステムを提供

《遠隔監視システム》



《アクティブ Cell バランサ》



(特許申請済)

株式会社 EVT D 研究所
代表取締役 小池 哲夫
TEL:042-519-1771